

Общество с ограниченной ответственностью «АББ»



СЧЁТЧИКИ ЭЛЕКТРИЧЕСКОЙ ЭНЕРГИИ
ОДНОФАЗНЫЕ МНОГОТАРИФНЫЕ
E31

Руководство по эксплуатации
ACB.411152.001 РЭ Rev. 1

Россия
г. Москва

Настоящее руководство по эксплуатации предназначено для ознакомления с принципом работы счётчика электрической энергии Е31 (далее – счётчик), с его конструкцией, правилами эксплуатации, технического обслуживания, транспортирования и хранения. Руководство содержит сведения об основных технических характеристиках счётчика, а так же информацию о гарантиях изготовителя и заметки по эксплуатации изделия.

К работе со счётчиком допускаются лица изучившие руководство по эксплуатации и имеющие допуск к работе с электроустановками напряжением до 1000 В.

1 Описание и работа

1.1 Назначение

Счётчик предназначен для измерения и учета потребленной активной энергии в однофазных сетях переменного тока дифференцированно по временным зонам суток.

Счётчик может использоваться в автоматизированных информационно-измерительных системах контроля и учета электроэнергии (АИИС КУЭ) в качестве первичного датчика, информация с которого считывается по интерфейсам.

Счётчик предназначен для установки внутри помещений или в шкафах обеспечивающих дополнительную защиту от воздействий окружающей среды.

Счётчики обозначаются в соответствии со структурой условного обозначения приведённой на рисунке 1.1.

	Е	3	1		4	1	2	-	2	0	0
Корпус - 5 DIN-модулей	Е										
Тип электронной платы				3							
1Ф прямое подключение											
Уровень функциональности					4						
Класс точности 1.0									1		
Интерфейс - RS-485											
Сертификация и поверка									2	0	0

Рис. 1.1 Структура условного обозначения счётчиков Е31

1.2 Условия эксплуатации

1.2.1 Конструкция счётчика соответствует требованиям ГОСТ 31818.11-2012.

1.2.2 Нормальные условия применения:

– температура окружающего воздуха (23±2)°С;

- относительная влажность воздуха 30 - 80%;
- атмосферное давление 84 - 106 кПа или 630 – 795 мм рт. ст.;
- частота питающей сети (50 ± 0,5) Гц;
- форма кривой переменного напряжения питающей сети синусоидальная с коэффициентом несинусоидальности не более 5%.

1.2.3 По устойчивости к климатическим воздействиям счётчик соответствует группе 4 по ГОСТ 22261 - 94 с расширенным рабочим диапазоном температур.

Рабочие условия применения:

- температура окружающего воздуха от минус 40 до плюс 70°С;
- относительная влажность воздуха не более 90% при 30°С;
- атмосферное давление 70 – 106,7 кПа или 537 – 800 мм рт. ст.

1.2.4 По устойчивости к механическим воздействиям счётчик соответствует группе 3 по ГОСТ 22261 - 94 и требованиям ГОСТ 31818.11-2012.

1.2.5 Корпус счётчика выдерживает воздействие молотком пружинного действия с кинетической энергией (0,20 + 0,02) Дж.

1.2.6 Корпус счётчика без упаковки выдерживает удары с максимальным ускорением 30 g (300 м/с²) и длительностью 18 мс.

1.2.7 Счётчик вибропрочен и выдерживает испытание на вибрацию в соответствии с требованиями ГОСТ 31818.11-2012.

1.2.8 Корпус счётчика имеет степень защиты от доступа к опасным частям, от попадания пыли и воды IP51 в соответствии с ГОСТ 14254 – 96.

1.2.9 Счётчики предназначены для установки в помещениях или вне помещений в закрытых шкафах, защищающих от воздействий окружающей среды.

1.2.10 Внешний вид счётчиков, габаритные и установочные размеры приведены в приложении А.

1.3 Требования безопасности

1.3.1 По безопасности счётчик удовлетворяет требованиям ГОСТ 12.2.091 - 2002.

1.3.2 По степени защиты от поражения электрическим током счётчик относится к оборудованию класса II.

1.3.3 Изоляция счётчика между цепями тока и напряжения и землёй, а так же между цепями тока и напряжения и низковольтными цепями (испытательные выходы, интерфейсные выходы) выдерживает воздействие импульсного напряжения 6 кВ.

1.3.4 Изоляция счётчика между цепями тока и напряжения и землёй, а так же между цепями тока и напряжения и низковольтными цепями (интерфейсные цепи и испытательные выходы) в течение 1 минуты выдерживает воздействие напряжение переменного тока 4 кВ.

1.3.5 Сопротивление изоляции между корпусом и электрическими цепями счётчика:

- не менее 20 МОм при нормальных условиях;
- не менее 7 МОм - при температуре окружающего воздуха (40 ± 2) °С и относительной влажности воздуха 93 %.

1.3.6 Превышение температуры внешней поверхности счётчика при максимальном

токе в цепи тока и при напряжении 264 В не более 25°С.

1.3.7 Клеммная колодка, крышка клеммной колодки и корпус счётчика обеспечивают безопасность от распространения огня и не поддерживают горение при тепловой перегрузке находящихся под напряжением частей при контакте с ними.

1.3.8 Монтаж счётчика должен производиться в соответствии с правилами эксплуатации электроустановок и настоящим руководством по эксплуатации специалистами имеющими допуск к работе с электрооборудованием до 1000 В и квалификационную группу по электробезопасности не ниже III.

1.3.9 Не устанавливать счётчик вблизи отопительных приборов.

1.4 Электромагнитная совместимость

1.4.1 Счётчик устойчив к провалам и кратковременным прерываниям напряжения питания.

1.4.2 По уровню излучаемых промышленных радиопомех соответствует оборудованию класса Б по ГОСТ 31818.11-2012.

1.4.3 Счётчик устойчив к воздушным электростатическим разрядам напряжением 15 кВ.

1.4.4 Счётчик устойчив к воздействию радиочастотного электромагнитного поля напряженностью 30 В/м в полосе частот от 80 до 2ГГц.

1.4.5 Счётчик устойчив к наносекундным импульсным помехам напряжением 4 кВ в цепях питания.

1.4.6 Счётчик устойчив к кондуктивным помехам, наведенным радиочастотными электромагнитными полями напряжением 10 В в полосе частот от 80 до 150 МГц.

1.4.7 Счётчик устойчив к воздействию микросекундных импульсных помех большой энергии напряжением 4 кВ длительностью 50 мкс.

1.5 Характеристики

1.5.1 Счётчики выпускаются в соответствии с ГОСТ 31818.11-2012 и ГОСТ 31819.21-2012.

1.5.2 Счётчики имеют счётный механизм учитывающий энергию в киловатт-часах.

1.5.3 Счётчики начинают функционировать не позднее чем через 5 с после того, как к его клеммам будет приложено номинальное напряжение.

1.5.4 При отсутствии тока в цепи тока и поданном напряжении счётчики не измеряют энергию – не имеют самохода.

1.5.5 Основные технические характеристики счётчика приведены в таблице 1.1

1.5.6 Влияние самонагрева. Изменение основной погрешности, вызванное нагревом счётчиков максимальным током, протекающим в последовательных цепях не превышает 0,7%.

1.5.7 Счётчики выдерживают кратковременные перегрузки током, превышающим в 30 раз максимальный ток, в течение одного полупериода при номинальной частоте. Изменение основной погрешности, вызванное кратковременными перегрузками током, не превышает 1,5%.

1.5.8 Дополнительные погрешности счётчика, вызываемые изменением влияющих

величин, не превышают значений установленных в ГОСТ 31819.21.

Таблица 1.1

Наименование параметра	Значение
Класс точности при измерении активной энергии по ГОСТ Р 31819.21-2012	1
Дополнительные погрешности измерения активной энергии, вызванные изменением влияющих величин	не более установленных в ГОСТ 31819.21-2012
Номинальное напряжение $U_{ном}$, В	230
Расширенный диапазон рабочих напряжений, В	от 161 до 264
Базовый (максимальный) ток, А	5(80)
Частота сети, Гц	$50 \pm 2,5$
Стартовый ток (порог чувствительности)	$0,004 I_6^*$
Полная мощность, потребляемая в цепи напряжения не более, В·А в цепи тока не более, В·А	8,5 0,2
Активная мощность, потребляемая в цепи напряжения не более, Вт	1,0
Точность хода часов счётчика, с/сутки, не более: – при нормальных условиях – при отсутствии напряжения питания	$\pm 0,5$ ± 1
Температурный коэффициент точности хода часов не более, $с \cdot ^\circ C^2 / сутки$	0,002
Количество тарифов, не менее	4
Масса, кг, не более	0,4
Средний срок службы, лет, не менее	30
Средняя наработка на отказ, ч, не менее	280000

* - I_6 базовый ток счётчика.

Габаритные и установочные размеры счётчиков приведены в приложении А.

1.5.9 Счётчик имеет электрический испытательный выход активной энергии и испытательный выход для проверки точности хода часов. Максимально допустимый ток выхода в состоянии «замкнуто» 30 мА. Максимально допустимое напряжение 24 В. Импеданс выходной цепи в состоянии «замкнуто» не более 200 Ом, в состоянии «разомкнуто» не менее 50 кОм. Длительность импульса на испытательном выходе активной энергии не менее 15 мс. Период следования импульсов на испытательном выходе проверки точности хода часов 1 с.

1.5.10 На испытательный выход счётчика выдаются импульсы об энергопотреблении. Связь между потреблённой активной энергией и количеством импульсов на испытательном выходе – постоянная счётчика указана на щитке.

1.5.11 Скорость обмена данными через оптический порт 9600 бит/с..

1.5.12 Скорость обмена данными через интерфейс RS485, 9600 бит/с.

1.5.13 Установленный межповерочный интервал счётчика 16 лет.

1.5.14 Время хранения информации в памяти счётчика при отсутствии напряжения

питания не менее 30 лет.

1.6 Функциональные возможности

1.6.1 Информация об энергопотреблении отображается на восьмиразрядном жидкокристаллическом индикаторе (далее ЖКИ) счётчика в киловатт-часах до точки, в десятых и сотых долях киловатт-часа после точки. Емкость учета счетного механизма при максимальном токе не менее 5 лет.

1.6.2 Счётчик ведёт отсчёт текущего времени и даты. При отсутствии внешнего питания часы счётчика работают от встроенной литиевой батареи.

1.6.3 Счётчик позволяет осуществлять коррекцию времени на ± 30 с один раз в неделю.

1.6.4 Счётчик ведёт учёт энергии нарастающим итогом и по тарифам в соответствии с заданными временными зонами суток.

1.6.5 Счётчик сохраняет значения энергии нарастающим итогом и по тарифам, по окончании каждого из двенадцати предыдущих месяцев.

1.6.6 Счётчик сохраняет в памяти информацию о времени и дате:

- отключений и включений питания, 32 события;
- перепрограммирования параметров, 32 события;
- изменения времени и даты во встроенных часах, 32 события;
- сброса информации о максимальной мощности, 32 события;
- сброса микроконтроллера в результате критической электромагнитной обстановки, 32 события.

1.6.7 Счётчик имеет функцию реверсивного счетного механизма, обеспечивающую увеличение показаний счетного механизма при изменении направления тока на противоположное.

1.6.8 Счётчик измеряет и отображает на ЖКИ параметры сети:

- среднеквадратичное значение тока в фазном проводе;
- среднеквадратичное значение напряжения;
- величину активной мощности;
- коэффициент активной мощности и характер нагрузки.

1.6.9 Счётчик имеет оптический испытательный выход. Импульсы на оптический испытательный выход выдаются в соответствии с постоянной счётчика.

1.6.10 Счётчик оснащён интерфейсом RS485 и оптическим портом по ГОСТ IEC 61107-2011. Протокол обмена по интерфейсам ModBus.

1.6.11 В счётчик можно записать следующие параметры:

- текущие дату и время;
- время начала восьми тарифных зон суток с указанием тарифа отдельно для будних, праздничных, воскресных и субботних, дней каждого из 12 сезонов;
- 32 даты исключительных дней;
- даты начала сезонов;
- интервал усреднения для расчета максимальной мощности;
- пароль для доступа к памяти;

- адрес, используемый при работе счётчика в сети.

1.6.12 По интерфейсам могут быть считаны следующие параметры:

- значение энергии нарастающим итогом;
- значения потреблённой энергии на текущее время по тарифам;
- значения энергии на начало месяца нарастающим итогом и по тарифам, за 12 предыдущих месяцев;
- значения максимальных мощностей на начало месяца и по тарифам, за 12 предыдущих месяцев;
- мгновенные значения параметров сети;
- профиль нагрузок;
- все параметры, перечисленные в п. 1.6.11 за исключением пароля;
- журналы событий перечисленные в п. 1.6.6.

1.6.13 Счётчик хранит в памяти значения мощностей усреднённых на 60-ти минутном интервале, в течение 128 суток.

1.7 Устройство и работа

1.7.1 Счётчик состоит из электронного модуля, размещенного в корпусе. Корпус счётчика состоит из цоколя с клеммниками, предназначенными для подключения прибора к однофазной сети, кожуха (верхней крышки) с окном, позволяющим визуально снимать показания и просматривать служебную информацию, выводимую на ЖКИ и крышки клеммной колодки закрывающей доступ к винтовым зажимам колодки. На кожухе счётчика размещена кнопка для смены кадров индикации. Под крышкой клеммной колодки размещена электронная пломба, предназначенная для фиксации фактов снятия и установки крышки, а также для разрешения записи в счётчик параметров пользователя. Запись в память счётчика разрешена при снятии крышки клеммной колодки.

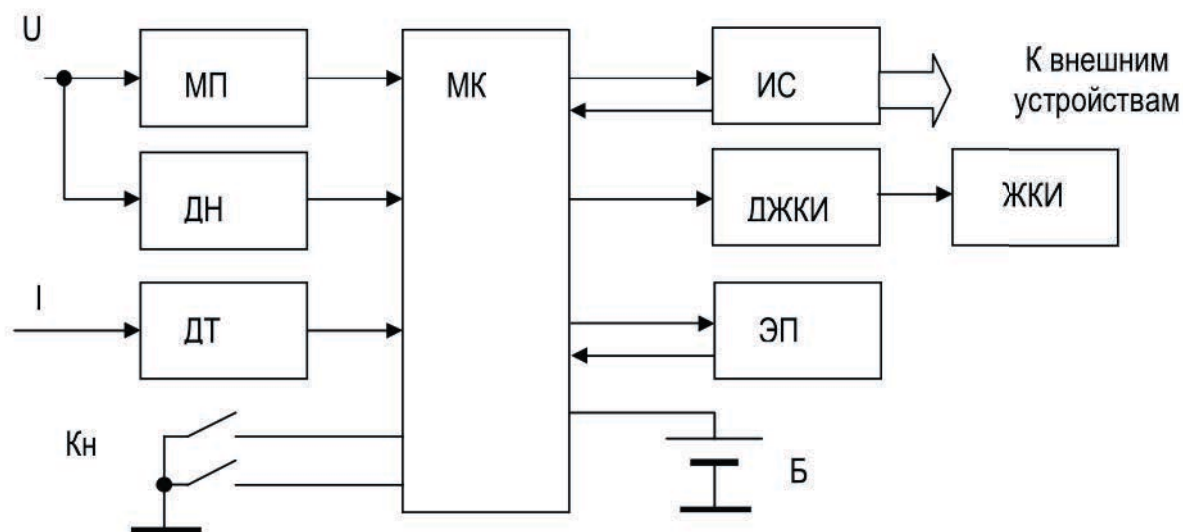


Рисунок 1 Функциональная схема счётчика.

Функциональная схема счётчика приведена на рисунке 1.

Счётчик состоит из следующих функциональных узлов:

- модуля питания (МП), преобразующего входное переменное напряжение в постоянное, необходимое для питания всех функциональных узлов счётчика;
- микроконтроллера (МК) осуществляющего измерения входных сигналов, вычисления значений потребляемой энергии, мощности, сохранение значений потребленной энергии в памяти данных, вывод данных на индикатор, обмен данными с внешними устройствами, отсчет текущего времени, и управление работой прочих узлов счётчика;
- датчиков тока (ДТ) и напряжения (ДН), преобразующих входные сигналы тока и напряжения в сигналы напряжения низкого уровня, подаваемые на вход аналого-цифрового преобразователя входящего в состав микроконтроллера;
- энергонезависимой памяти (ЭП), в которой микроконтроллер сохраняет параметры калибровки, константы пользователя, результаты измерений и журналы событий;
- драйвер ЖКИ (ДЖКИ) для вывода информации на индикатор;
- ЖКИ, предназначенного для индикации результатов измерений, текущих времени и даты, служебной информации;
- литиевой батареи (Б) выполняющей функции резервного источника питания и позволяющей вести отсчет текущего времени при пропадании основного питания;
- интерфейсных схем (ИС), служащих для преобразования логических уровней сигналов TTL в логические уровни интерфейсных сигналов и обратно;
- кнопки и электронной пломбы крышки клеммной колодки (КН), посредством которых пользователь осуществляет управление работой индикатора и разрешение записи параметров в память данных счётчика или в регистры часов реального времени.

В составе микроконтроллера имеется измерительно-вычислительное ядро, состоящее из входных усилителей с изменяемым коэффициентом усиления, фильтров верхних частот с частотой среза около 16 Гц, четырёх сигма-дельта АЦП и вычислителя. АЦП осуществляют измерение мгновенных значений сигналов тока и напряжения, на основе измеренных значений входных сигналов в ядре осуществляется вычисление среднеквадратичных значений тока и напряжения, значений активной и реактивной мощностей, частоты сети, фактора активной мощности, активной и реактивной энергий. Вычисление активной мощности осуществляется путём перемножения мгновенных выборок сигналов тока и напряжения с последующим их интегрированием. Из вычислительного ядра микроконтроллер считывает среднеквадратичные значения сигналов тока и напряжения, значения активной и реактивной мощностей. Активная энергия вычисляется путём интегрирования по времени активной мощности и считывается микроконтроллером с последующим суммированием считанных значений.

1.8 Маркировка и упаковка

1.8.1 Маркировка счётчиков соответствует ГОСТ 31818.11-2012 и чертежам предприятия-изготовителя.

1.8.2 На щиток счётчика наносится следующая информация:

- условное обозначение счётчика;
- класс точности по ГОСТ 31819.21-2012;
- постоянная счётчика в имп/кВт•ч;
- этикетка содержащая номер счётчика по системе нумерации предприятия-изготовителя, год производства, артикул и штрих-код содержащий вышеперечисленную информацию;
- базовый и максимальный ток;
- номинальное напряжение;
- номинальная частота;
- количество измерительных элементов, и вид сети, к которой подключается счётчик в соответствии с ГОСТ 25372 - 95;
- товарный знак предприятия-изготовителя;
- год изготовления счётчиков;
- ГОСТ 31819.21-2012;
- ГОСТ 31818.11-2012;
- изображение знака утверждения типа средств измерений в соответствии с действующим законодательством;
- изображение единого знака обращения продукции на рынке государств членов Таможенного союза ;
- знак двойного квадрата обозначающего класс защиты II;
- испытательное напряжение изоляции;
- надпись Сделано в России.

Допускаются дополнительные обозначения и надписи в соответствии с конструкторской документацией и требованиями договора на поставку.

1.8.3 На крышке клеммной колодки счётчика нанесена схема подключения счётчика к сети и схема подключения интерфейсных и испытательных выходов.

1.8.4 Опломбирование кожуха счётчика осуществляется после проведения поверки с помощью пломбировочной проволоки, продетой в отверстия винтов крепления кожуха счётчика, и пломбы, навешиваемой на проволоку с последующим её обжатием.

1.8.5 Опломбирование крышки клеммной колодки счётчика осуществляется после установки счётчика на месте эксплуатации с помощью пломбировочной проволоки, продетой в отверстие винта крепления крышки и отверстие на кожухе, и пломбы, навешиваемой на проволоку с последующим её обжатием.

1.8.6 Опломбирование батарейного отсека счётчика осуществляется после установки батарейки с помощью пломбировочной проволоки, продетой в отверстие крышки батарейного отсека и отверстие на кожухе, и пломбы, навешиваемой на проволоку с последующим обжатием или с помощью наклейки саморазрушающейся пломбы.

1.8.7 Маркировка потребительской тары соответствует чертежам предприятия-изготовителя и содержит следующие сведения:

- товарный знак предприятия-поставщика;
- адрес предприятия-изготовителя;
- гарантийный срок;
- надпись “Сделано в России”;
- наименование и условное обозначение счётчика;
- ГОСТ 31819.21-2012 и ГОСТ 31818.11-2012;
- обозначение настоящих ТУ – ТАСВ.411152.006ТУ;
- изображение знака утверждения типа средств измерений в соответствии с действующим законодательством;
- изображение единого знака обращения продукции на рынке государств членов Таможенного союза;
- артикул;
- штрих-код EAN-13;
- код региона, которому соответствует тарифное расписание, записанное в память счётчика;
- дата поверки.

1.8.8 Маркировка транспортной тары должна соответствовать ГОСТ 14192 - 96 и чертежам предприятия-изготовителя.

1.8.9 На транспортной таре должен быть ярлык, выполненный типографским способом с манипуляционными знаками "Хрупкое-Осторожно", "Беречь от влаги", "Вверх" и ярлык с основными, дополнительными и информационными надписями по ГОСТ 14192 - 96.

1.8.10 Ярлыки на транспортной таре должны быть расположены согласно ГОСТ 14192 - 96.

1.8.11 Упаковывание счётчиков, эксплуатационной и товаросопроводительной документации должно производиться в соответствии с чертежами предприятия-изготовителя.

1.8.12 Эксплуатационная документация должна быть вложена в потребительскую тару вместе со счётчиком.

1.8.13 Упакованные в потребительскую тару счётчики должны быть уложены в транспортную тару, представляющую собой ящик картонный соответствующий чертежам предприятия изготовителя.

1.8.14 В ящик должна быть вложена товаросопроводительная документация, в том числе упаковочный лист, содержащий следующие сведения:

- наименование и условное обозначение счётчиков и их количество;
- дату упаковывания;
- подпись ответственного за упаковку.

1.8.15 Габаритные размеры и масса брутто должны соответствовать документации предприятия-изготовителя.

2 Использование по назначению

2.1 Эксплуатационные ограничения

2.1.1 Запрещается пропускать через цепи счётчика ток, превышающий максимально допустимый, значение которого указано на щитке счётчика, и приведено в эксплуатационной документации.

2.1.2 Запрещается подавать на счётчик напряжение, превышающее $U_{ном} + 15\%$. Повышенное напряжение может стать причиной выхода счётчика из строя.

2.1.3 Запрещается размещать счётчик вблизи отопительных приборов.

2.1.4 Подключение счётчиков к сети должно производиться только с помощью медных или алюминиевых проводов. Провода должны иметь сечение, соответствующее максимально возможному току нагрузки. При использовании многожильных проводников для подключения счётчика к сети, зачищенные концы проводников должны быть обжаты в наконечники. Максимальный крутящий момент затяжки винтов в зажимы клеммной колодки составляет 1.6 Н*м .

2.1.5 Минимально допустимый диаметр одножильных проводников для подключения счётчика 1,5 мм.

2.2 Подготовка к эксплуатации

2.2.1 Подключать счётчик к сети необходимо только при отсутствии в сети напряжения.

2.2.2 Прижим каждого из проводов сети должен осуществляться двумя винтами зажима клеммной колодки. Прижим проводов должен быть надежным во избежание перегрева места присоединения.

2.2.3 Перед установкой счётчика произвести внешний осмотр убедиться в отсутствии механических повреждений корпуса и крышки клеммной колодки, в наличии всех винтов зажимов клеммной колодки, целостности пломб на винтах крепления кожуха.

2.2.4 Провода, подключаемые к счётчику очистить от изоляции на длину не меньшую чем глубина отверстия зажимов колодки.

2.2.5 Подключение счётчика производить в соответствии со схемами подключения приведенными на крышке клеммной колодки или в приложении Б, предварительно убедившись в отсутствии напряжения в сети.

2.2.6 Подключение испытательного выхода счётчика производить в соответствии со схемой, приведенной на рисунке Приложения Б.

Оконечный каскад испытательного выхода - транзистор с открытым коллектором, поэтому при подключении испытательных выходов на контакты клеммника Y через токоограничивающие резисторы R1 подается положительное напряжение относительно контакта «общий» - 6.

Сопротивление резистора рассчитывается по формуле:

$$R = \frac{U + 1,5V}{I},$$

где U – напряжение питания импульсного выхода;

I – ток, протекающий через открытый транзистор импульсного выхода.

Значение тока может быть любым в диапазоне от 1 мА до 30 мА. При этом необходимо учитывать, что мощность резистора должна быть не менее:

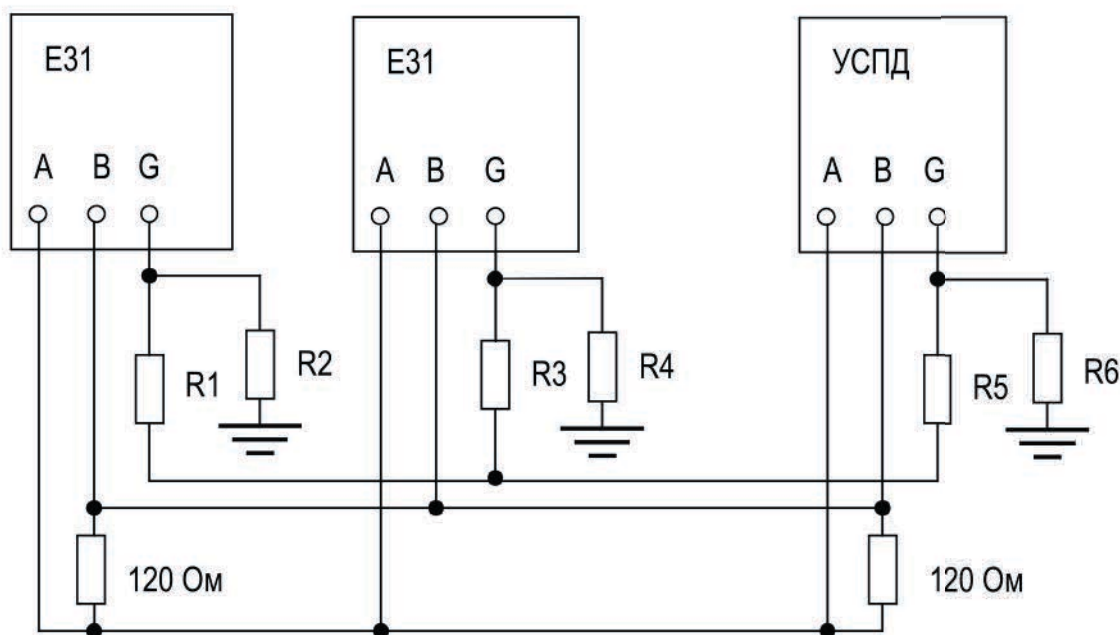
$$P = 2 \times U \times I$$

Аналогично подключается выход проверки точности хода часов, контакты 7, 8.

2.2.7 Подключение счётчика к интерфейсу EIA 485 производить в соответствии со схемой, приведенной на рисунке 2.2.

На концах линии устанавливаются резисторы 120 Ом соответствующие волновому сопротивлению линии. Вывод общий подключается через резисторы R1...R6 номиналом 100 Ом к общему проводу и к заземлению для предотвращения протекания больших токов по общему проводу. Мощность резисторов должна быть не менее 1 Вт. Данные резисторы необходимы в случае большой протяжённости линии, то есть в том случае если потенциал «земли» в местах установки счётчиков может оказаться различным. При протяжённой линии и в условиях помех для повышения помехозащищённости рекомендуется линию «А» соединить через резистор номиналом 1...3 кОм с положительным контактом источника питания напряжением 5 В, линию «В» через резистор такого же номинала с отрицательным контактом источника.

Драйвер RS485, установленный в счётчиках, имеет нагрузку $\frac{1}{4}$ от стандартной. К одной интерфейсной линии RS485 могут быть подключены не более 128 таких устройств.



УСПД – устройство сбора и передачи данных.

Рисунок 2.2 Схема подключения счётчиков к интерфейсной линии EIA 485.

2.2.8 Подать на счётчик напряжение и убедиться, что на ЖКИ выводятся значения потребляемой энергии, время и дата в счётчике, соответствуют текущим значениям, а действующий тариф соответствует тарифному расписанию. В противном случае необходимо установить текущие значения времени и даты и ввести действующее

тарифное расписание. Задание вышеперечисленных параметров осуществляется через оптический порт или цифровой интерфейс.

Если на ЖКИ счётчика после включения питания информация отсутствует необходимо убедиться в наличии напряжения на контактах фазного и нулевого проводников. Если на счётчик подано напряжение, а информация на ЖКИ отсутствует необходимо направить счётчик в ремонт.

При подключенной к сети нагрузке светодиод импульсного оптического выхода должен мигать с частотой соответствующей мощности нагрузки. При отсутствии световых импульсов необходимо убедиться в правильности подключения счётчика. Если счётчик подключен правильно и подключена нагрузка, но световые импульсы отсутствуют необходимо направить счётчик в ремонт.

2.2.9 Убедиться в работоспособности кнопки. При нажатии на неё информация на ЖКИ должна меняться.

2.2.10 Для корректной работы счётчика в память счётчика необходимо записать тарифные расписания, текущие значения времени и даты, при необходимости даты начала сезонов и даты исключительных дней с указанием тарифных расписаний действующих в эти дни. Запись параметров пользователя в счётчик осуществляется через оптический порт счётчика или через интерфейс удалённого доступа. Перед программированием необходимо снять крышку клеммной колодки, при этом на ЖКИ появится символ открытого замка.

При выпуске из производства в счётчик записываются тарифные расписания, дата и время региона поставки. Параметры, записанные в счётчик, приведены на наклейке в паспорт счётчика.

2.2.11 Для корректной работы счётчика в автоматизированной системе учета электроэнергии необходимо установить функцию удаленного программирования.

2.3 Эксплуатация счётчика

После подачи на счётчик напряжения и подключения нагрузки счётчик ведёт учёт потребляемой энергии, сохраняет измеренные значения в памяти, выводит их на ЖКИ.

Информацию со счётчика можно считывать, используя цифровые интерфейсы. Оптический порт предназначен для локального считывания данных с помощью оптической головки соответствующей ГОСТ IEC 61107-2011. Интерфейс EIA 485, используются для дистанционного считывания данных.

Информация на ЖКИ выводится циклически в автоматическом режиме или может просматриваться перелистыванием кадров индикации с помощью не опломбированной кнопки. Набор кадров индикации выводимых в циклическом режиме может быть выбран произвольно при программировании счётчика.

Выход из циклического просмотра и переключение между группами параметров в меню осуществляется длительным нажатием кнопки, длительность нажатия 2 – 3 секунды. Возврат в циклическую индикацию осуществляется автоматически, через 1 минуту после последнего нажатия на кнопку.

На индикаторе могут появляться следующие спецсимволы:

- символ открытого замка, означает разрешение программирования;
- символ телефонной трубки, выводится в момент обмена по интерфейсу;
- символ батареи, сообщает о снижении напряжения батареи ниже допустимого уровня, необходима замена батареи.

Расположение информации на индикаторе приведено на рисунке 2.3.



Рис. 2.3 Расположение информации на индикаторе

Меню счётчика состоит из трёх групп параметров.

Последовательность вывода информации на индикатор приведена ниже.

Энергетические параметры



Энергия активная нарастающим итогом без учёта тарифов, в кВт•ч



Энергия нарастающим итогом по тарифу 1, в кВт•ч



Энергия нарастающим итогом по тарифу 2, в кВт•ч

T 03 000000.00
T1 kWh

Энергия нарастающим итогом по тарифу 3, в кВт•ч

T 04 000000.00
T1 kWh

Энергия нарастающим итогом по тарифу 4, в кВт•ч

T 00 000004.53
PREV T1 kWh

Активная энергия за предыдущий месяц без учёта тарифов, в кВт•ч

T 01 000002.31
PREV T1 kWh

Активная энергия за предыдущий месяц тариф 1, в кВт•ч

T 02 000002.21
PREV T1 kWh

Активная энергия за предыдущий месяц тариф 2, в кВт•ч

T 03 000000.00
PREV T1 kWh

Активная энергия за предыдущий месяц тариф 3, в кВт•ч

T 04 000000.00
PREV T1 kWh

Активная энергия за предыдущий месяц тариф 4, в кВт•ч

EA 00000000
T1

Коды ошибок:

□□□ ! – ошибка индикации

□□ !□ – пониженное напряжение батареи

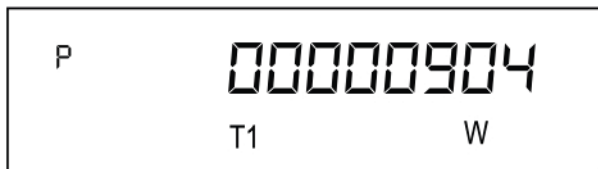
□□□□ – ошибка записи в память

BU 000003.20
T1

Напряжение батареи.

Напряжение батареи не должно быть ниже 3,0 В

Параметры сети и максимальные мощности



Мощность нагрузки в Вт



Среднеквадратическое значение напряжения на параллельной цепи счётчика, в В



Среднеквадратическое значение тока, протекающего в цепи фазного провода, в А



Частота сети в Гц



Фактор активной мощности:
L – индуктивная;
C – емкостная.



Максимальное усредненное значение мощности за текущий месяц тариф 1 в кВт



Максимальное усредненное значение мощности за текущий месяц тариф 2 в кВт



Максимальное усредненное значение мощности за текущий месяц тариф 3 в кВт



Максимальное усредненное значение мощности за текущий месяц тариф 4 в кВт

T 1P
PREV T1 kW
00000.000

Максимальное усредненное значение мощности за предыдущий месяц тариф 1 в кВт

T 2P
PREV T1 kW
00000.000

Максимальное усредненное значение мощности за предыдущий месяц тариф 2 в кВт

T 3P
PREV T1 kW
00000.000

Максимальное усредненное значение мощности за предыдущий месяц тариф 3 в кВт

T 4P
PREV T1 kW
00000.000

Максимальное усредненное значение мощности за предыдущий месяц тариф 4 в кВт

TEMP
24.С

Температура в корпусе счётчика градусах Цельсия

Временные параметры

T1
05031106

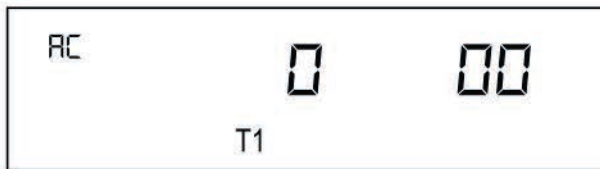
Дата в формате число, месяц, год, день недели ччммггдд;
дд – день недели «1» - понедельник, «6»- суббота, «0»- воскресенье

T1
20:30:11

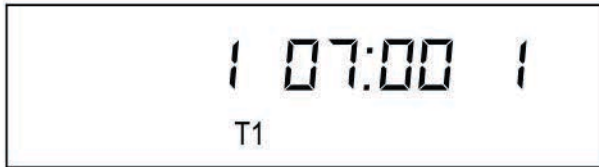
Время в формате часы, минуты, секунды чч:мм:сс

00
T1
30:11

Кадр ручной коррекции хода часов
01 - коррекция разрешена
00 - коррекция запрещена



Разряд 1 - запрет/разрешение перехода на сезонное время: 0 - переход запрещен; 1 - переход разрешен
Разряд 2, 3 - Автоматическая коррекция времени (диапазон от -19 до 19 ppm).



Время начала тарифной зоны 1 с указанием номера тарифа 1



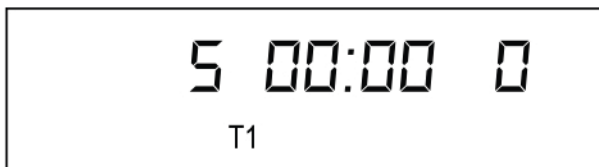
Время начала тарифной зоны 2 с указанием номера тарифа 2



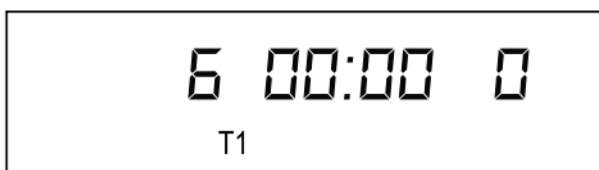
Время начала тарифной зоны 3 с указанием номера тарифа



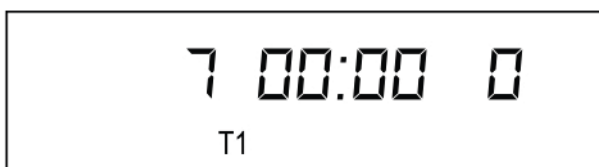
Время начала тарифной зоны 4 с указанием номера тарифа



Время начала тарифной зоны 5 с указанием номера тарифа



Время начала тарифной зоны 6 с указанием номера тарифа



Время начала тарифной зоны 7 с указанием номера тарифа



Время начала тарифной зоны 8 с указанием номера тарифа

2.4 Техническое обслуживание

Техническое обслуживание счётчика на месте установки заключается в периодической проверке правильности его функционирования и точности отсчёта времени, а так же проверке надёжности прижима токоподводящих проводников. В случае возникновения нарушений в работе счётчик должен быть направлен в ремонт.

Корректировка времени и изменение тарифного расписания в счётчике, должны осуществляться уполномоченными представителями энергоснабжающих организаций. После изменения тарифного расписания информацию о нём необходимо занести в паспорт счётчика или внести в паспорт наименование документа содержащего информацию о внесённом тарифном расписании.

Для программирования и считывания параметров используется программа параметризации счётчиков E31. Программное обеспечения для параметризации счётчиков размещено на сайте организации.

Пользователь имеет возможность вручную корректировать время на ± 30 с. Для коррекции времени необходимо перейти в меню временных характеристик, выбрать третий кадр – кадр коррекции времени (см раздел 2.3) и длительно нажать кнопку. После длительного нажатия кнопки, на индикаторе начнут мигать разряды со значениями секунд и минут, следующее нажатие кнопки обнулит секунды. Корректировать время можно один раз в неделю. Если часы счётчика отстают на N секунд, то короткое нажатие на кнопку должно осуществляться за N секунд до перехода секунд в часах счётчика через ноль. Если часы счётчика спешат на N секунд, то короткое нажатие на кнопку должно осуществляться через N секунд после перехода секунд через ноль. Величина N должна быть менее 30 секунд.

Счетчик имеет возможность автоматической коррекции точности хода часов (кадр «АС-4» в меню временных характеристик). Если часы отстают, то вводится положительная коррекция, если спешат отрицательная. Пределы коррекции в диапазоне от минус 19 до плюс 19ppm, что составляет приблизительно $\pm 1,6$ с/сут.

Появление на ЖКИ счётчика символа батареи говорит о необходимости замены литиевого источника питания. В счётчиках E31 используется литиевый элемент ER14250, рекомендуемая замена ER14250 (EVE). При замене, допускается использовать литиевые батареи аналогичные, установленным в счётчиках.

Последовательность замены батареи:

- отключить питание;
- снять крышку клеммной колодки;
- снять крышку батарейного отсека;
- заменить батарею.

Счётчик оснащён суперконденсатором, осуществляющим питание часов счётчика при отсутствии батареи. Заряд суперконденсатора поддерживает питание часов счётчика в течение не менее 2 часов. После замены батареи необходимо проверить правильность текущих времени и даты. Если время и дата не соответствуют текущим их необходимо запрограммировать.

Сборку счётчика осуществить в обратном порядке.

Занести в паспорт счётчика информацию о дате замены и организации производившей замену батареи, в часы счётчика записать текущие время и дату.

Провести поверку счётчика.

3 Транспортирование и хранение

3.1 Условия транспортирования счётчиков должны соответствовать ГОСТ 15150.

Предельные условия транспортирования:

- максимальное значение температуры плюс 70 °С;
- минимальное значение температуры минус 40 °С;
- относительная влажность воздуха не более 95 % при температуре 30 °С.

3.2 Счётчики допускается транспортировать в закрытых транспортных средствах любого вида. При транспортировании самолетом счётчики должны размещаться в герметизированных, отапливаемых отсеках.

3.3 Счётчики до введения в эксплуатацию хранить на складах в упаковке при температуре окружающего воздуха от минус 40 до 70 °С и относительной влажности воздуха не более 80 % при температуре 35 °С.

3.4 В помещениях для хранения содержание пыли, паров кислот и щелочей, агрессивных газов и других вредных примесей, вызывающих коррозию, не должно превышать содержание коррозионно-активных агентов для атмосферы типа 1 по ГОСТ 15150-69.

4 Поверка

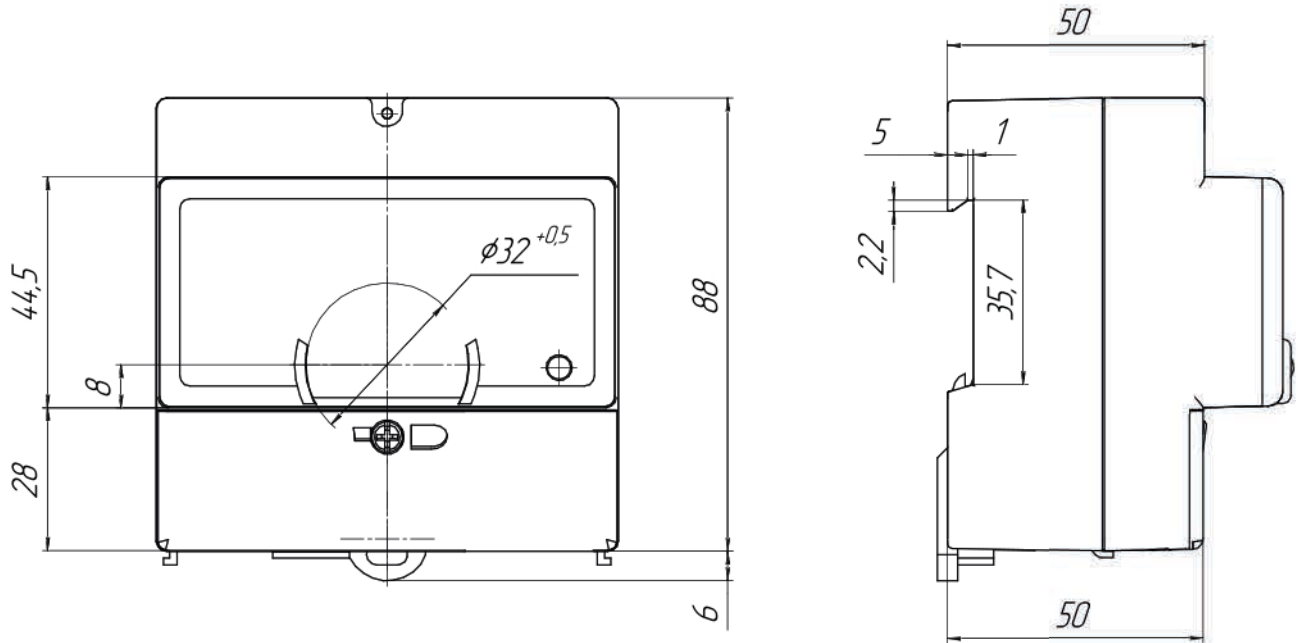
Счётчик подвергается первичной поверке при выпуске из производства или после проведения ремонта и периодической через время не более межповерочного интервала.

Поверка проводится в соответствии с методикой поверки АСВ.411152.001ПМ.

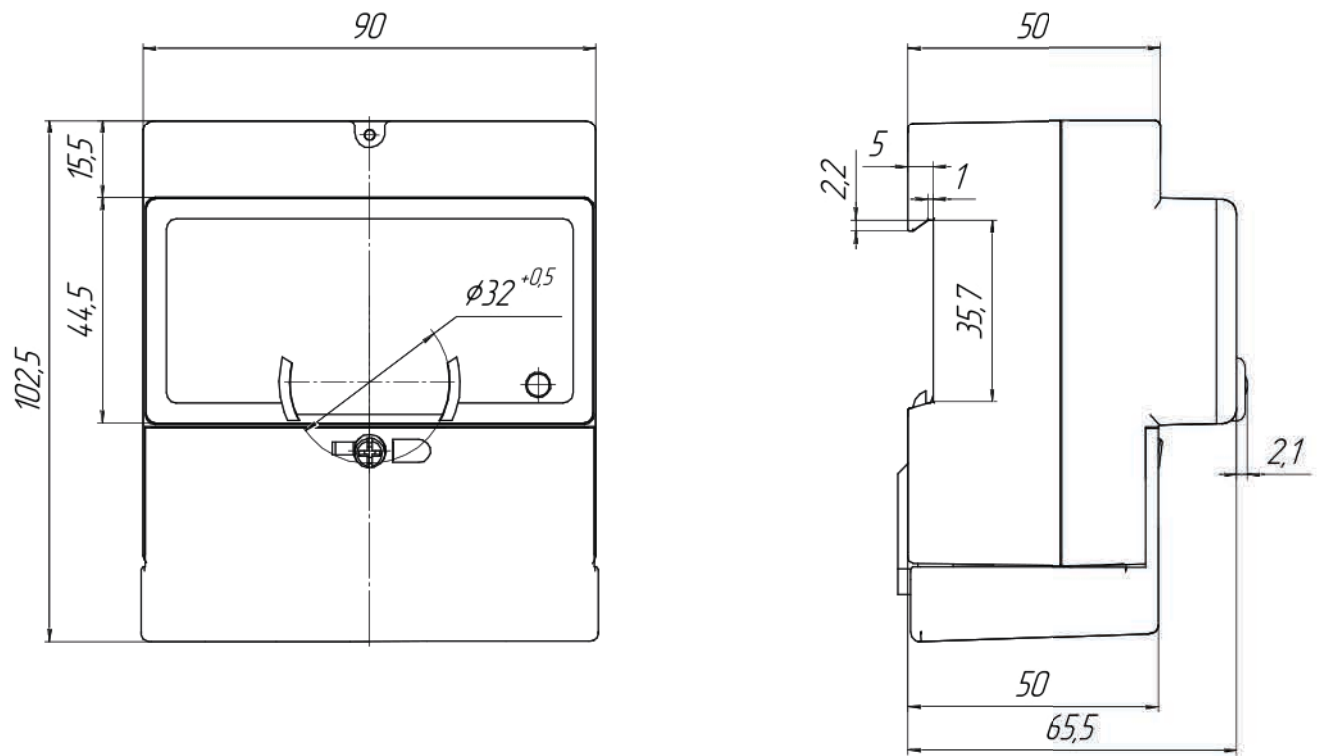
Внимание: Во время поверки счётчика рекомендуется произвести замену литиевой батареи. Информацию о замене батареи необходимо внести в раздел 5 паспорта счётчика.

ПРИЛОЖЕНИЕ А

Внешний вид, габаритные и установочные размеры счётчиков Е31



Базовый вариант, с укороченной крышкой клеммной колодки.



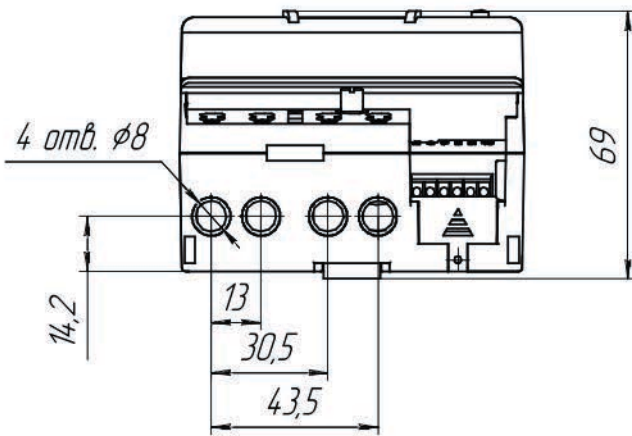
С удлиненной крышкой клеммной колодки

Установочные размеры счетчика

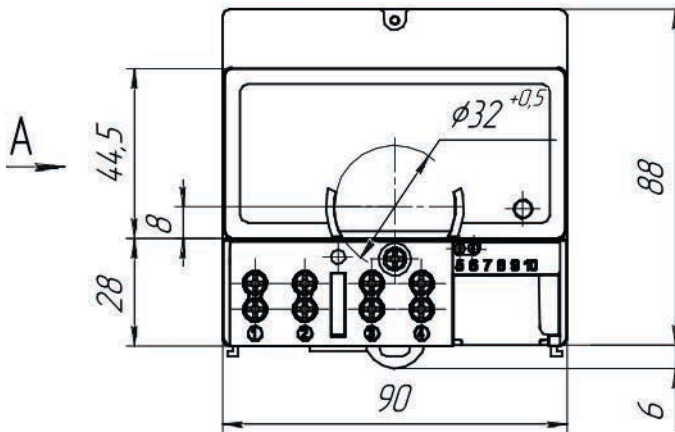
Вид А

Вариант 1

Короткая крышка клеммной колодки

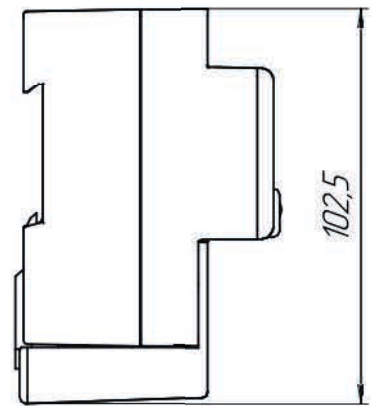


Крышка клеммной колодки условно не показана



Вариант 2

Удлиненная крышка клеммной колодки
Остальное см. Вариант 1



ПРИЛОЖЕНИЕ Б
Схемы подключения счётчиков E31

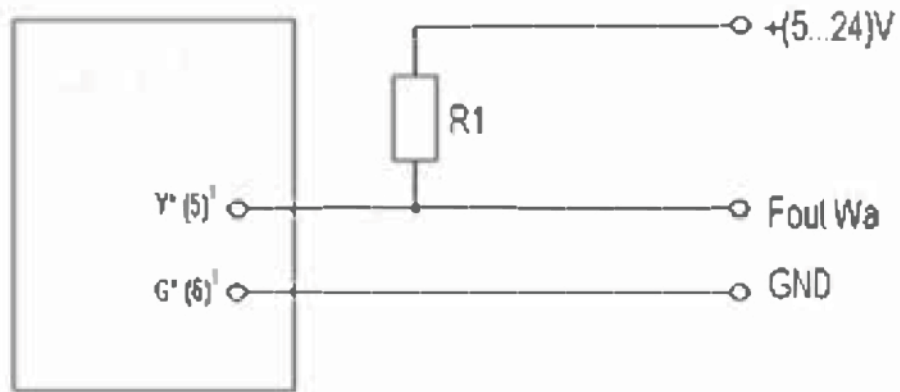
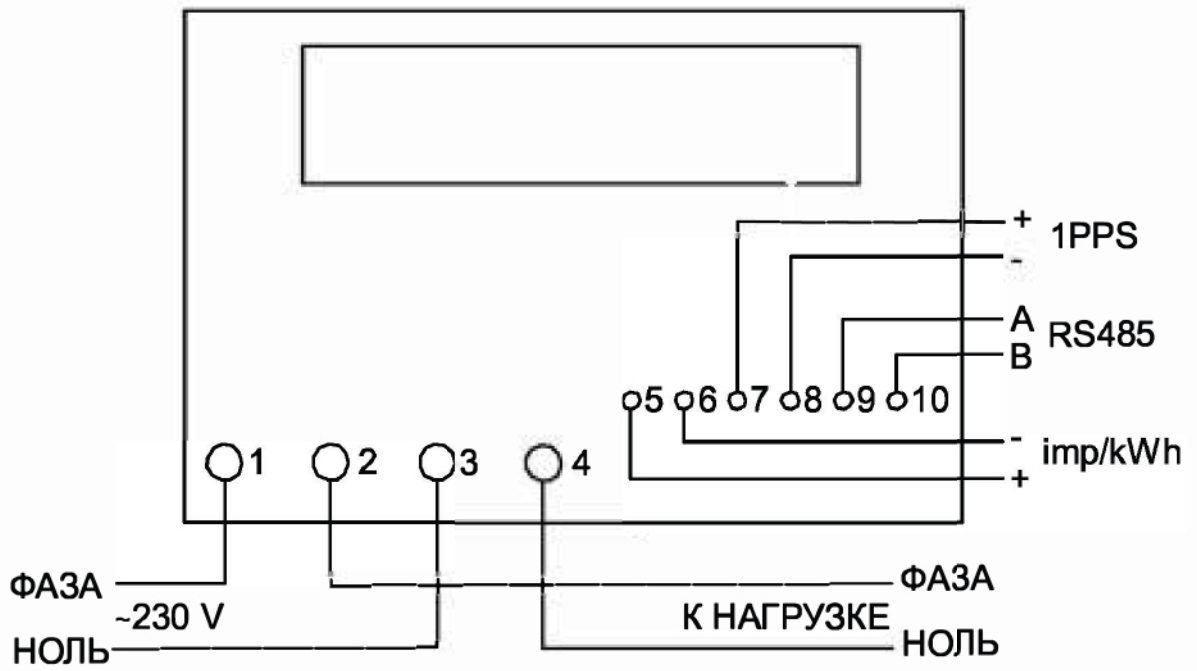


Схема подключения импульсных выходов счётчиков E31

ABB